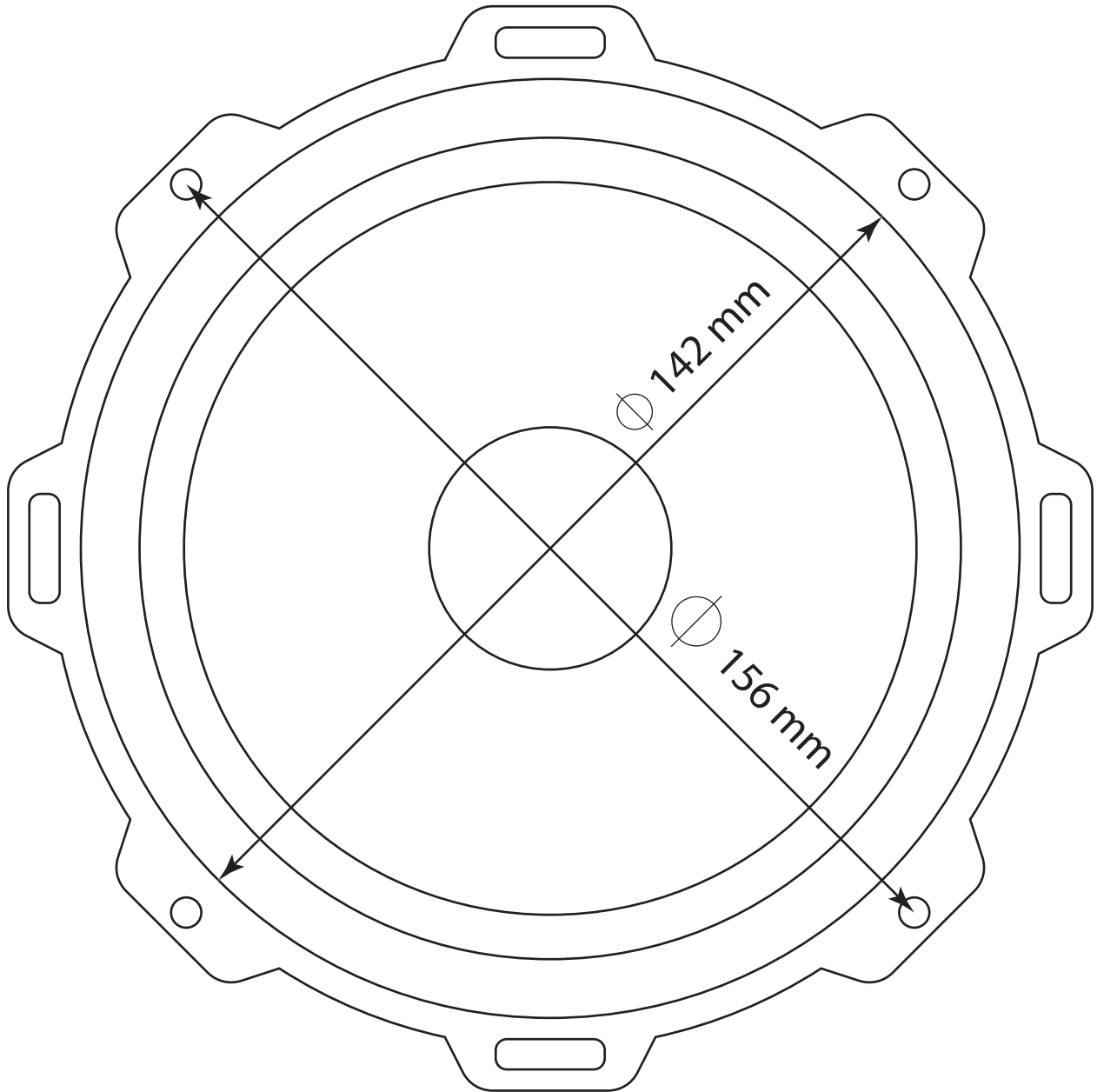


STEELPRO

NANO | 6K



Especificaciones

Diámetro Nominal	165 mm (6.5")	Volumen Aire Equivalente a CMS Vas	4.8 Ltr
Impedancia Nominal	4 Ohms	Compliancia Mecánica, CMS	192.799 u M/N
Potencia RMS	300W	Factor BL	5.42 Tm
Potencia MAX	650W	Área de Superficie Efectiva, SD	132.72 cm ²
Sensibilidad (1w/1m)	96 dB	Basket	Metal
Rango de Frecuencia	130 Hz - 8 KHz	Cono y Tapa Antipolvo	Paper
Diámetro de Bobina	38 mm	Surround	Cloth
Longitud de Bobina	7.2 mm	Cable de Bobina	CCAW
Dimensión del imán	120 x 15 mm	Bobina	Kapton
Frecuencia Resonante, FS	139.20 Hz	Imán	Ferrite Y35
Resistencia de bobina D.C., RE	3.2 Ohm	Diámetro total	168 mm
Calidad Mecánica de Fábrica, QMS	9.04	Diámetro de corte	143 mm
Calidad Eléctrica de Fábrica, QES	0.65	Profundidad	56 mm
Calidad Total de Fábrica, QTS	0.60	Peso Neto	1.85 Kgs

Póliza de Garantía

Nombre: _____

Domicilio: _____

Producto: _____

Fecha de compra: _____

El producto que usted ha adquirido, cuenta con una garantía de 3 meses por defectos de fabricación, a partir de la fecha de adquisición otorgada por:

hasta el centro de reparación, ni del centro de reparación hasta el lugar de origen.

5.- Esta garantía tiene una vigencia de 3 meses a partir de la fecha de compra.

CONDICIONES

1.- Esta garantía tendrá validez solamente cuando se presente con la factura o comprobante de compra, junto con el producto defectuoso y su póliza de garantía debidamente llenada. La empresa se reserva el derecho a no ofrecer el servicio de garantía gratuito si no se presentan con los documentos indicados.

ESTA GARANTIA NO SERA VALIDA EN LOS SIGUIENTES CASOS:

- 1.- Cuando el producto ha sido utilizado en condiciones distintas a las normales.
- 2.- Cuando el producto no se haya utilizado de acuerdo al instructivo de que se acompaña el producto adquirido.
- 3.- Cuando el producto ha sido alterado o reparado por personas ajenas.

2.- La empresa se compromete a reparar el producto o cambiar las piezas y componentes defectuosos que se llegaran a requerir, sin ningún cargo para el consumidor, incluyendo la mano de obra, siempre y cuando la falla sea atribuible a algún defecto de fabricación.

**ATENCION A CLIENTES:
(TODA LA REPUBLICA MEXICANA)**

3.- El tiempo de reparación en ningún caso será mayor a 30 días hábiles contados a partir de la fecha de recepción del producto en cualquiera de los sitios donde pueda hacerse efectiva la garantía.

4.- Esta garantía no cubre los gastos de transporte ni los riegos derivados del transporte de su producto desde el lugar de origen

