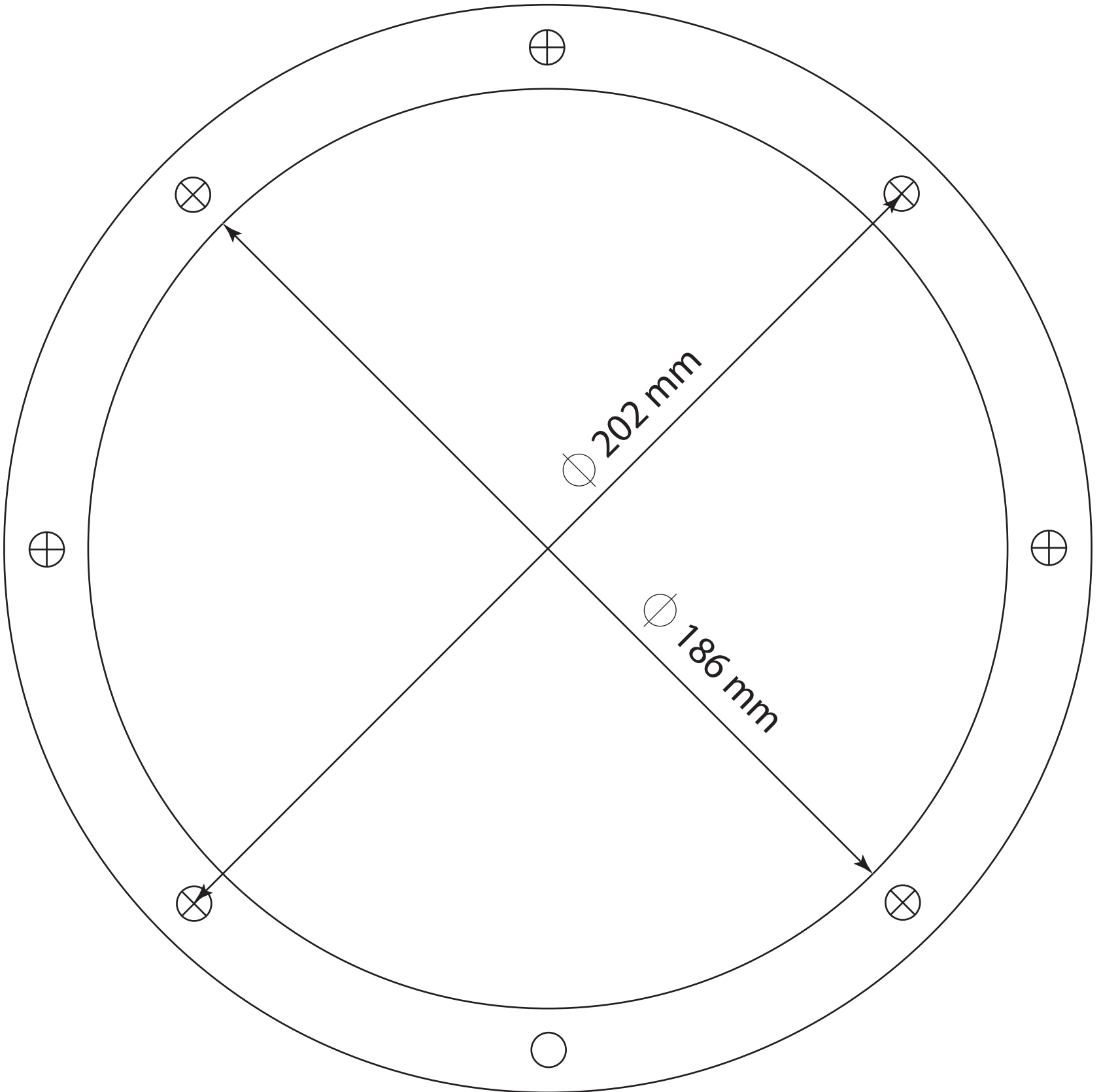
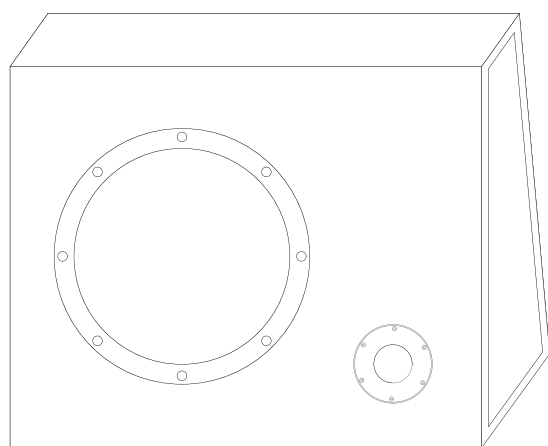
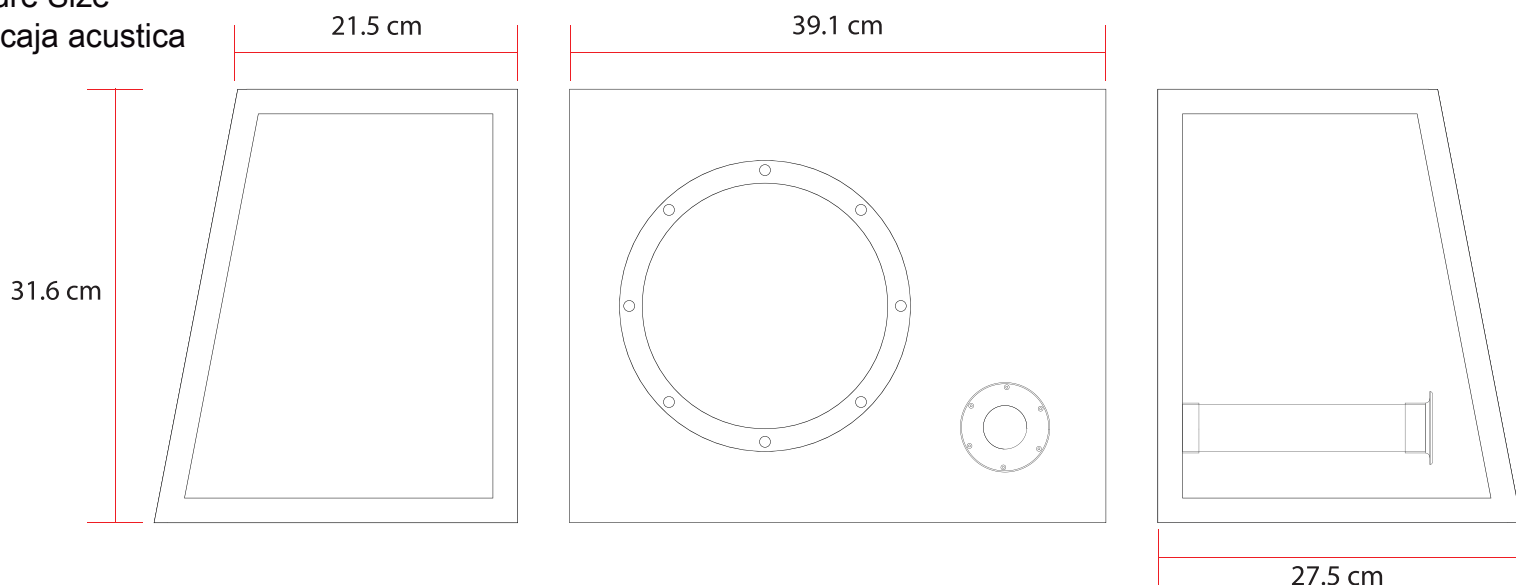


# STEELPRO●

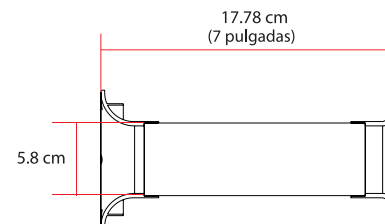
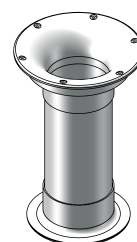
NANO | 8600



Enclosure Size  
Tamaño de caja acustica



PORT SIZE  
(Tamaño de Puerto)



## SPECIFICACIONES

Nominal Diameter	216 mm (8")
Frame Material	Aluminum Casting
Nominal Impedance	4+4 Ohms
Frequency Range	43 - 1000 Hz
Power RMS	850W
Power MAX	2500W
Sensitivity(1w/1m)	86dB
Resonant Frequency, FS	43
D.C. Voice Coil Resistance, RE	3.2+3.2 Ohm
Total Quality Factory, QTS	0.52
Voice Coil diameter	60.6 mm (2.5")
Voice Coil Material	Copper+EI
Voice Coil Winding	26 mm 4 Layer
GSP Depth	8 mm
Magnet Weight	Ferrite 2 x 50 Oz
Mounting Cut-Out	190 mm
Mounting Depth	130 mm

## PÓLIZA DE GARANTÍA

Nombre: \_\_\_\_\_

Domicilio: \_\_\_\_\_

Producto: \_\_\_\_\_

Fecha de compra: \_\_\_\_\_

El producto que usted ha adquirido, cuenta con una garantía de 3 meses por defectos de fabricación, a partir de la fecha de adquisición otorgada por:

5.- Esta garantía tiene una vigencia de 3 meses a partir de la fecha de compra.

ESTA GARANTIA NO SERA VALIDA EN LOS SIGUIENTES CASOS:

- 1.- Cuando el producto ha sido utilizado en condiciones distintas a las normales.
- 2.- Cuando el producto no se haya utilizado de acuerdo al instructivo de que se acompaña el producto adquirido.
- 3.- Cuando el producto ha sido alterado o reparado por personas ajenas.

ATENCION A CLIENTES:  
( TODA LA REPUBLICA MEXICANA )  
TEL: (55) 53684249

### CONDICIONES

1.- Esta garantía tendrá validez solamente cuando se presente con la factura o comprobante de compra, junto con el producto defectuoso y su póliza de garantía debidamente llenada. La empresa se reserva el derecho a no ofrecer el servicio de garantía gratuito si no se presentan con los documentos indicados.

2.- La empresa se compromete a reparar el producto o cambiar las piezas y componentes defectuosos que se llegaran a requerir, sin ningún cargo para el consumidor, incluyendo la mano de obra, siempre y cuando la falla sea atribuible a algún defecto de fabricación.

3.- El tiempo de reparación en ningún caso será mayor a 30 días hábiles contados a partir de la fecha de recepción del producto en cualquiera de los sitios donde pueda hacerse efectiva la garantía.

4.- Esta garantía no cubre los gastos de transporte ni los riesgos derivados del transporte de su producto desde el lugar de origen hasta el centro de reparación, ni del centro de reparación hasta el lugar de origen.