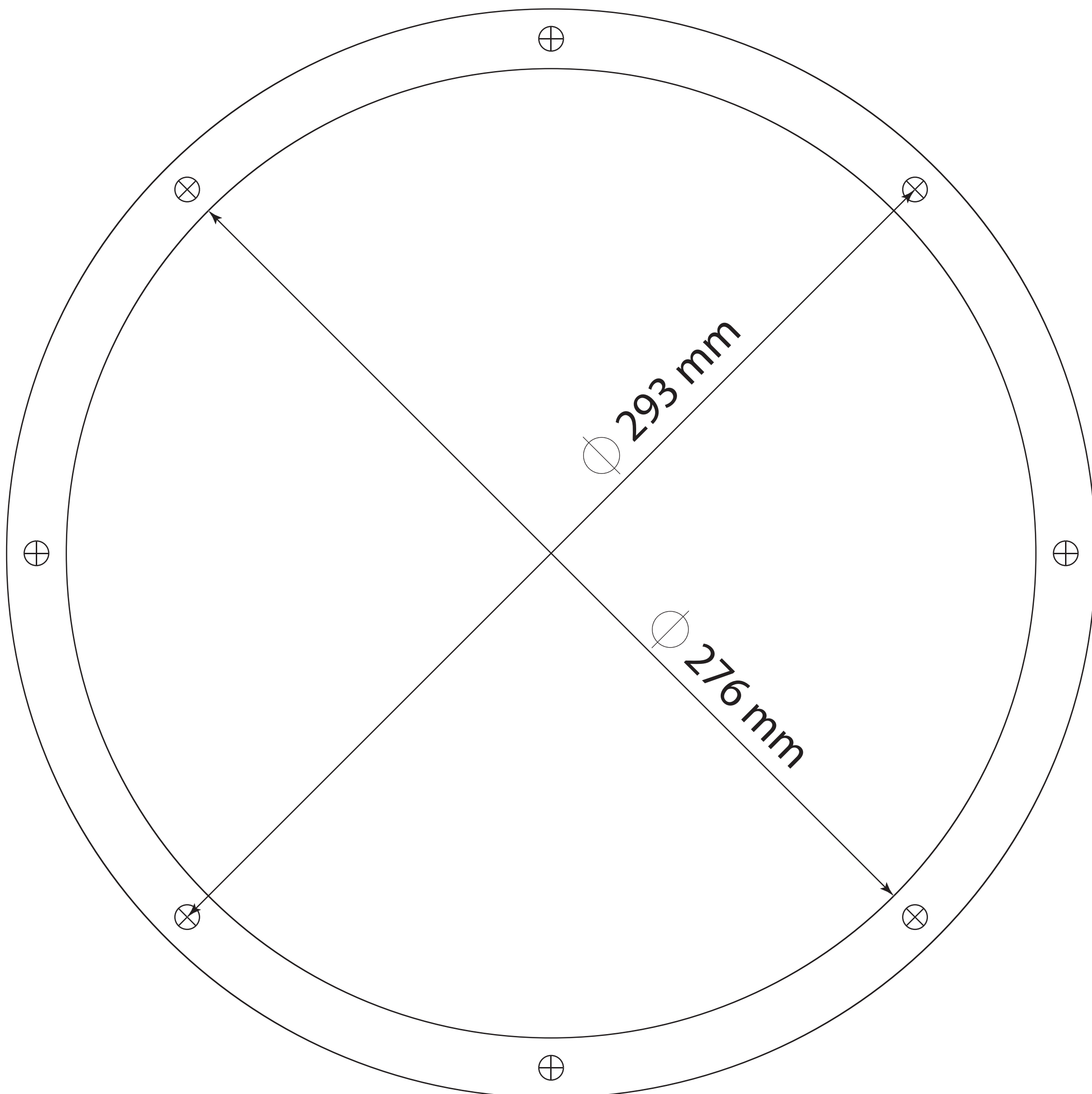
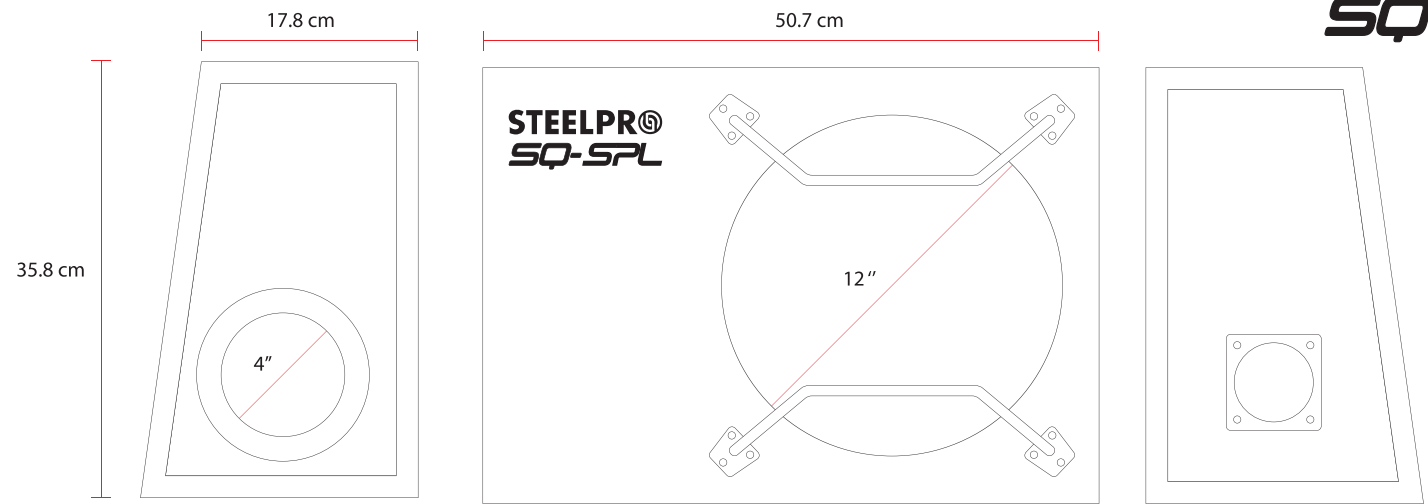
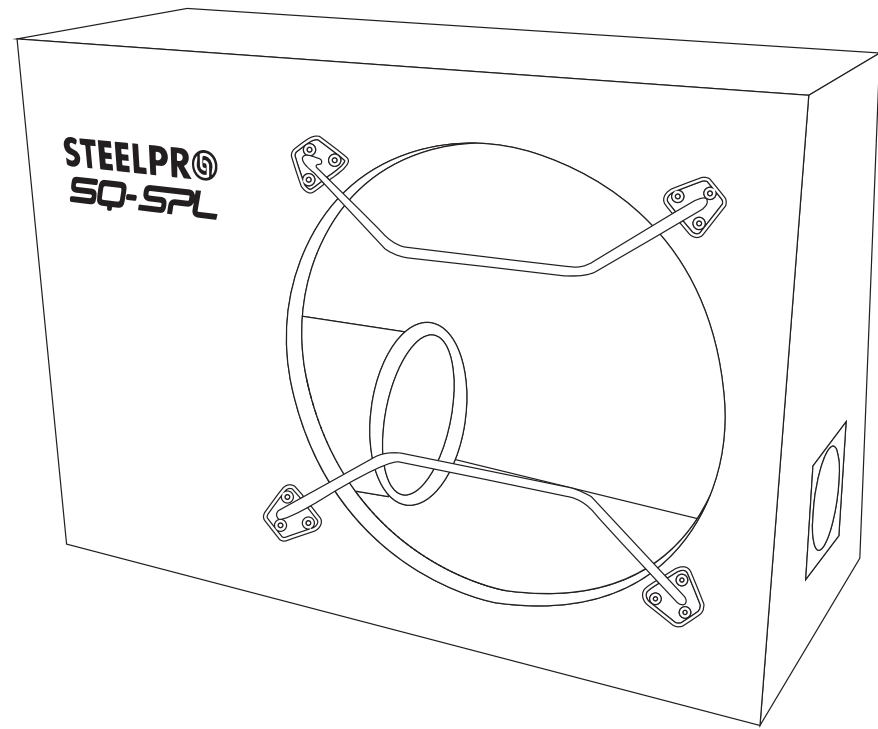


STEELPRO ●

NANO | ATOM-CX

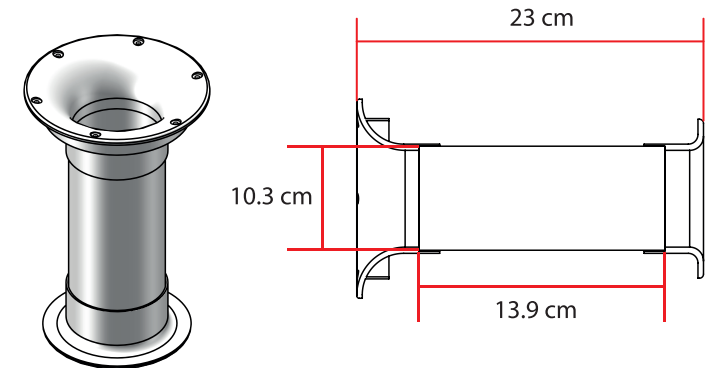


Enclosure Size Tamaño de caja acustica

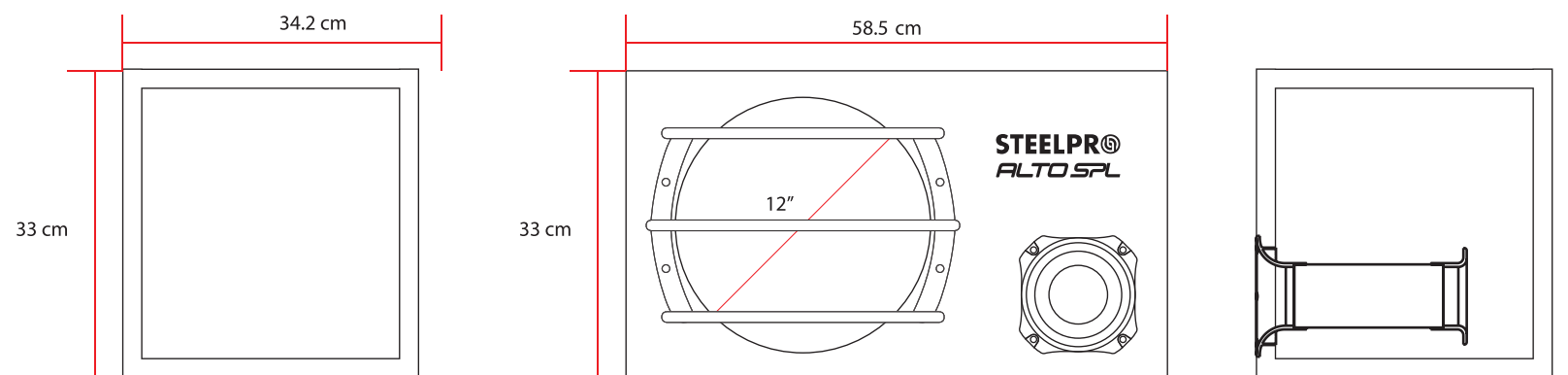
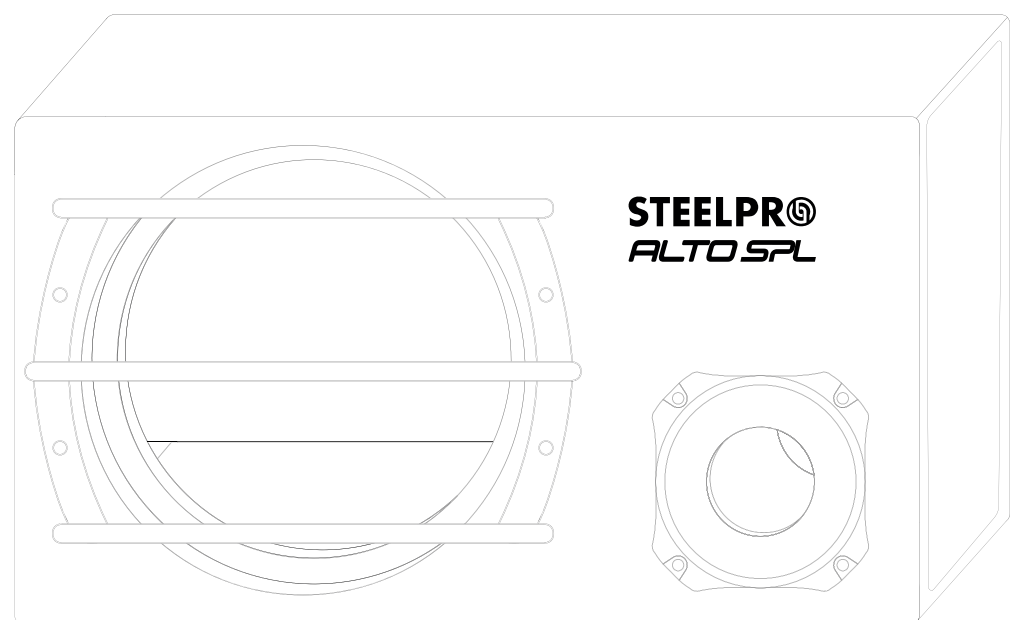


STEELPR®
SQ-SPL

PORT SIZE (Tamaño de Puerto)

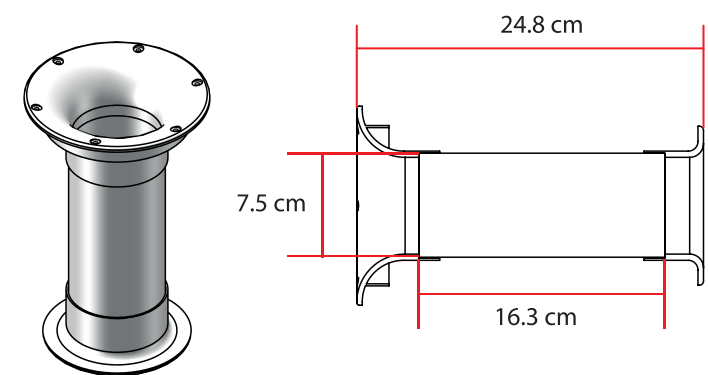


Enclosure Size Tamaño de caja acustica



STEELPR®
ALTO SPL

PORT SIZE (Tamaño de Puerto)



SPECIFICATIONS

Nominal Diameter	315mm (12")
Nominal Impedance	4+4 Ohms
Power RMS	900W
Power MAX	1800W
Sensitivity(1w/1m)	88.6dB
Frequency Range	30-500Hz
Voice Coil diameter	76.5 mm
Voice Coil Length	40 mm
Air Gap Height	10 mm
Resonant Frequency, FS	35.98Hz

D.C. Voice Coil Resistance, RE	3.6+3.6 Ohm
Mechanical Quality Factor, QMS	1.388
Electrical Quality Factor, QES	0.33
Total Quality Factor, QTS	0.266
Equivalent Air Volume to CMS Vas	33.449L
Mechanical Compliance, CMS	93.204 u M/N
BL Factor	16.094 Tm
Effective Surface Area, SD	502.726 cm ²
Linear Excursion, Xmax	15 mm

PÓLIZA DE GARANTÍA

Nombre: _____
 Domicilio: _____
 Producto: _____
 Fecha de compra: _____

El producto que usted ha adquirido, cuenta con una garantía de 3 meses por defectos de fabricación, a partir de la fecha de adquisición otorgada por:

CONDICIONES

- Esta garantía tendrá validez solamente cuando se presente con la factura o comprobante de compra, junto con el producto defectuoso y su póliza de garantía debidamente llenada. La empresa se reserva el derecho a no ofrecer el servicio de garantía gratuito si no se presentan con los documentos indicados.
- La empresa se compromete a reparar el producto o cambiar las piezas y componentes defectuosos que se llegaran a requerir, sin ningún cargo para el consumidor, incluyendo la mano de obra, siempre y cuando la falla sea atribuible a algún defecto de fabricación.
- El tiempo de reparación en ningún caso será mayor a 30 días hábiles contados a partir de la fecha de recepción del producto en cualquiera de los sitios donde pueda hacerse efectiva la garantía.
- Esta garantía no cubre los gastos de transporte ni los riesgos derivados del transporte de su producto desde el lugar de origen hasta el centro de reparación, ni del centro de reparación hasta el lugar de origen.

5.- Esta garantía tiene una vigencia de 3 meses a partir de la fecha de compra.

ESTA GARANTÍA NO SERA VALIDA EN LOS SIGUIENTES CASOS:

- Cuando el producto ha sido utilizado en condiciones distintas a las normales.
- Cuando el producto no se haya utilizado de acuerdo al instructivo de que se acompaña el producto adquirido.
- Cuando el producto ha sido alterado o reparado por personas ajenas.

ATENCIÓN A CLIENTES:
(TODA LA REPUBLICA MEXICANA)
TEL: (55) 53684249