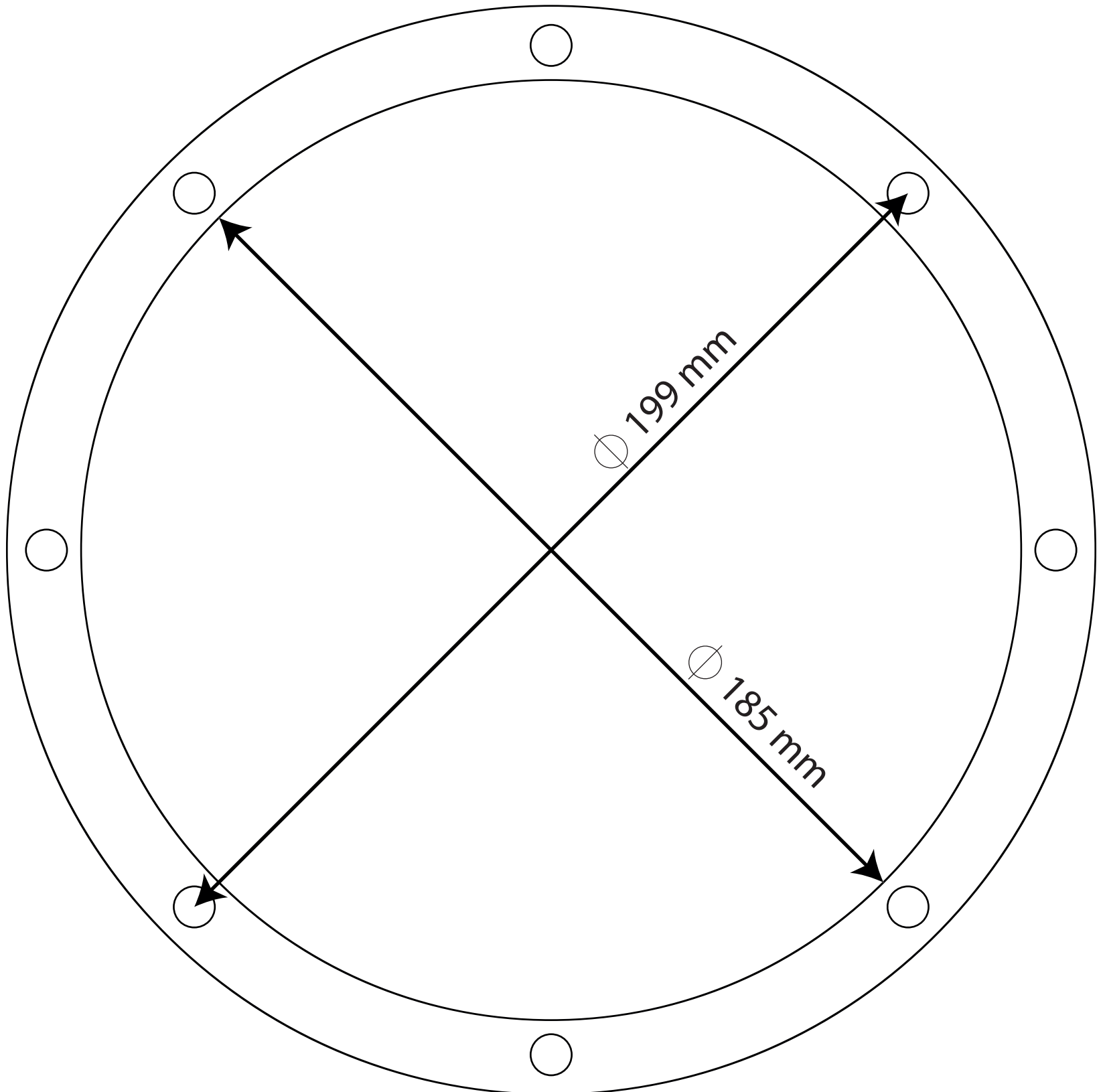


OMICRON
by **STEELPR®**

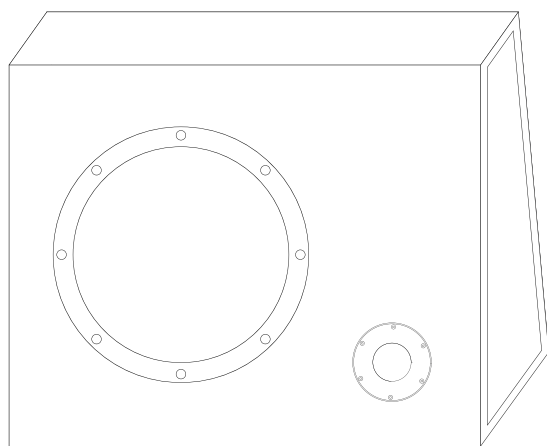
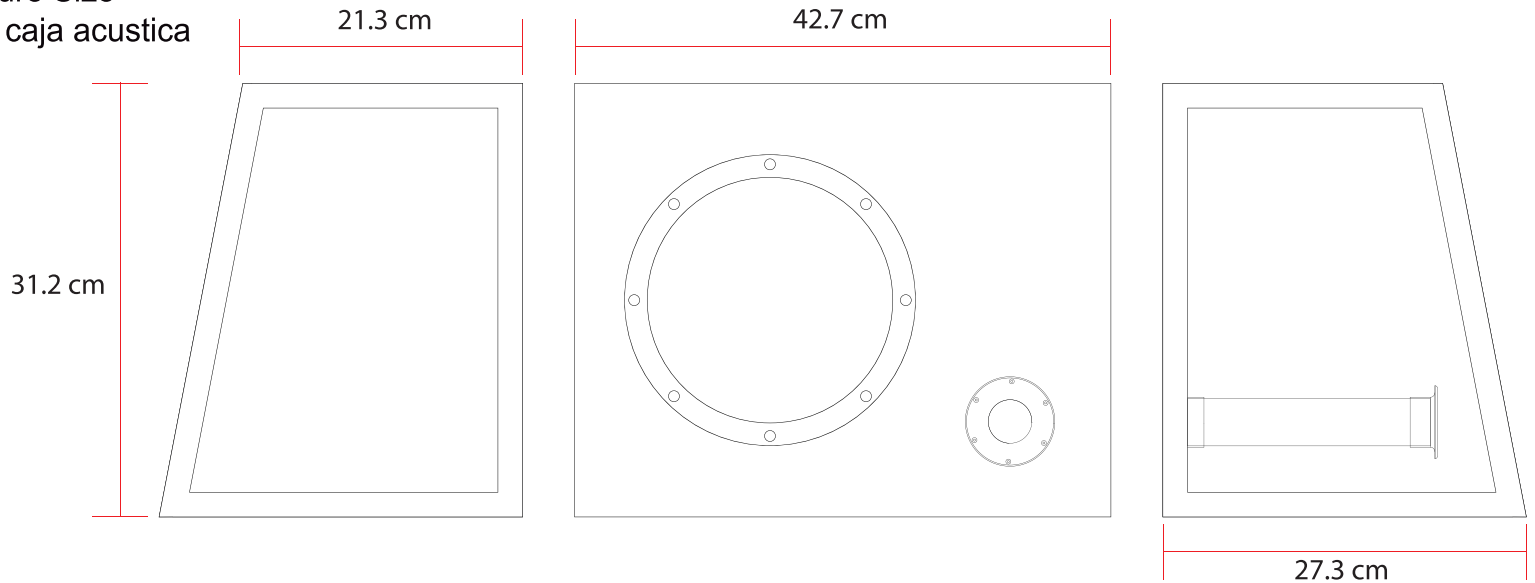
OC-8000



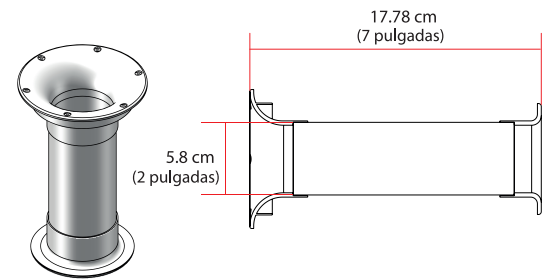
OC-8000



Enclosure Size
Tamaño de caja acustica



PORT SIZE
(Tamaño de Puerto)



SPECIFICACIONES

Nominal Diameter	_____	215 mm (8")
Nominal Impedance	_____	4+4 Ohm
Power RMS	_____	650 W
Power MAX	_____	1300 W
Sensitivity	_____	1w/1m 85.4 dB
Frequency Range	_____	41-800 Hz
Voice Coil Diameter	_____	50.8 mm
Voice Coil Length	_____	32 mm
Air Gap Height	_____	8 mm
Magnet Dimension	_____	134 x 40 mm
Resonant Frequency, FS	_____	53.6 Hz
D.C. Voice Coil Resistance, RE	_____	3.6 + 3.6
Mechanical Quality Factory, QMS	_____	2.97
Electrical Quality Factory, QES	_____	0.5
Total Quality Factory, QTS	_____	0.4
Equivalent Air Volume to Cms Vas	_____	7.3 Ltr
Mechanical Compliance, CMS	_____	141.964uM/N
BL Factor, Bl	_____	8.62
Effective Surface Area, SD	_____	191.13cm ²
Linear Excursion, XMAX	_____	12 mm

PÓLIZA DE GARANTÍA

Nombre: _____

Domicilio: _____

Producto: _____

Fecha de compra: _____

El producto que usted ha adquirido, cuenta con una garantía de 3 meses por defectos de fabricación, a partir de la fecha de adquisición otorgada por:

5.- Esta garantía tiene una vigencia de 3 meses a partir de la fecha de compra.

ESTA GARANTIA NO SERA VALIDA EN LOS SIGUIENTES CASOS:

- 1.- Cuando el producto ha sido utilizado en condiciones distintas a las normales.
- 2.- Cuando el producto no se haya utilizado de acuerdo al instructivo de que se acompaña el producto adquirido.
- 3.- Cuando el producto ha sido alterado o reparado por personas ajenas.

ATENCION A CLIENTES:
(TODA LA REPUBLICA MEXICANA)
TEL: (55) 53684249

CONDICIONES

1.- Esta garantía tendrá validez solamente cuando se presente con la factura o comprobante de compra, junto con el producto defectuoso y su póliza de garantía debidamente llenada. La empresa se reserva el derecho a no ofrecer el servicio de garantía gratuito si no se presentan con los documentos indicados.

2.- La empresa se compromete a reparar el producto o cambiar las piezas y componentes defectuosos que se llegaran a requerir, sin ningún cargo para el consumidor, incluyendo la mano de obra, siempre y cuando la falla sea atribuible a algún defecto de fabricación.

3.- El tiempo de reparación en ningún caso será mayor a 30 días hábiles contados a partir de la fecha de recepción del producto en cualquiera de los sitios donde pueda hacerse efectiva la garantía.

4.- Esta garantía no cubre los gastos de transporte ni los riesgos derivados del transporte de su producto desde el lugar de origen hasta el centro de reparación, ni del centro de reparación hasta el lugar de origen.

