

NANO WH1250

Modelo: NANO WH1250

Marca: Steelpro

Producto: Bocina para auto

Hecho en China

Importador:

Sonido Absoluto S.A. de C.V.

Calle Valladolid 103, Interior 2,

Rincón de San Jerónimo,

Monterrey, N.L., C.P. 64637

RFC: SAB020207UT7

HECHO EN CHINA



Por favor lea cuidadosamente este manual antes de hacer uso de su equipo.
Conserve este manual para futuras referencias.

INTRODUCCIÓN

Gracias por elegir subwoofer activo NANO WH1250 para su sistema de sonido móvil. Este sistema de subwoofer activo utiliza el espacio de la rueda de repuesto existente sin ocupar demasiado espacio en el maletero y se puede instalar de forma sencilla mediante el arnés proporcionado.

Este subwoofer le permite mantener un maletero de aspecto original y, al mismo tiempo, tener un sonido increíble.

La escucha continua a un nivel de sonido alto (por encima de 110 dB) puede dañar su oído.

Escuchar por encima de 130 dB puede dañar su audición de forma permanente.

Este subwoofer debe instalarse en el hueco de la rueda de repuesto.

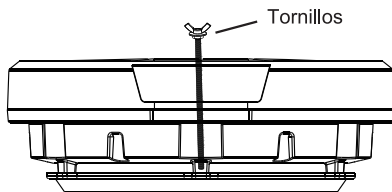
CARACTERÍSTICAS

- * Disipador de calor de aluminio fundido a presión
- * Sistema de conexión Plug and Play, fácil de conectar
- * Casco de aluminio
- * Fácil instalación y extracción
- * Amplificador incorporado de potencia máxima de 1250 Watts
- * Instalación completamente oculta y fuera de la vista.
- * Encendido automático (entrada Speaker-Level y entrada RCA)

ESPECIFICACIONES

Subwoofer	Woofers 12 pulgadas
Entrada	Entradas de altavoz y RCA
Potencia RMS	300 Watts
Potencia MAX	1250 Watts
Bass Boost	0-12dB
Impedancia	4 ohmios (altavoces individuales)
Frecuencias de cruces variables	50Hz-150Hz
Nivel Bajo	.15 - 6V
S/N Ratio	92dB
Fusible	40A
Fase	0/180
Respuesta de frecuencia	20Hz-150Hz
Voltaje	14,4 V CC.
Barrera	Sellado
Perilla de Bajo	Incluido
Control Remoto con cable	Incluido
Auto Turn	Integrado

INSTALACIÓN



Utilice los tornillos y tuercas de instalación proporcionados para instalar firmemente el subwoofer activo en el chasis.

CONEXIONES Y CABLEADO

Utilice el arnés y los cables suministrados y conecte las salidas correctamente como se muestra en el diagrama de cableado de las entradas de alto nivel y bajo nivel.

Utilice solo UNO DE LAS FORMAS DE CONEXIÓN DE AUDIO DE LO CONTRARIO PUEDE PROVOCAR UN CORTO EN SU SISTEMA Y EL SUBWOOFER SE DAÑARA.

Diagrama de cableado 1 (entrada de alto nivel-High Pass)

Esta conexión es para conectar el subwoofer de las salidas existentes de sus bocinas.

- A) Conecte el cable BLANCO a el cable de la bocina izquierda (+), El cable BLANCO/NEGRO al cable de la bocina izquierda (-)
- B) El cable GRIS a el cable de la bocina derecha (+) y el GRIS/NEGRO/ al cable de la bocina derecha (-)
- C) Finalmente conecte los cables de corriente (ROJO) positivo a 12V de batería y el negativo (NEGRO) a CHASIS FIRMEMENTE
- D) Cable Azul (Aísle este cable ya que se usará el encendido automático al detectar alguna señal de audio)

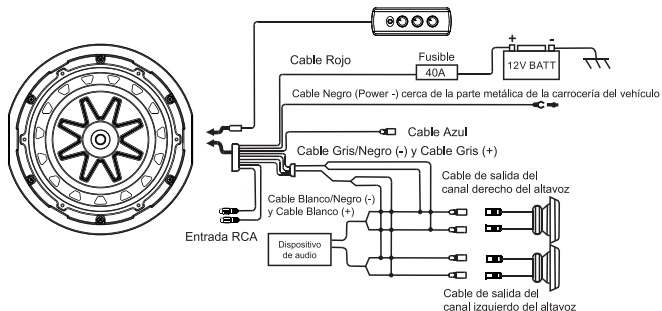
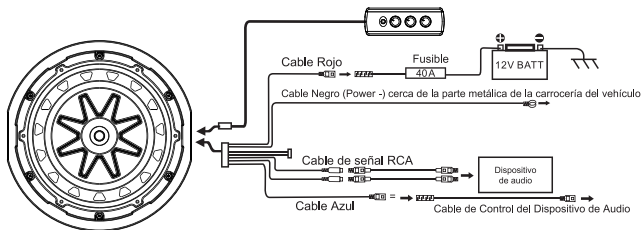


Diagrama de cableado 2 (entrada RCA de bajo nivel-Low Pass)

Esta conexión es para conectar el subwoofer de las salidas RCA de su unidad principal.

- Conecte las salidas de su unidad principal RCA, a los RCA de el Subwoofer STEELPRO, use este tipo de conexión si su autoestéreo o equalizador cuenta con salidas RCA.
- Conecte el cable remoto de color AZUL del subwoofer activo de la rueda de repuesto a la unidad principal del vehículo para que la unidad se encienda y apague con el sistema.



OPERACIÓN DE CONTROL REMOTO

1. AJUSTE DE LA GANANCIA

Ajustar la ganancia le permite hacer coincidir la sensibilidad de entrada con la salida de su receptor, y hace coincidir el volumen relativo con el resto de los altavoces de su vehículo.

- Comience con el control de ganancia ajustado al mínimo (1) y el control de Bass Boost (2) y LPF (3) (crossover) girado a la mitad.
- Elija música con un contenido potente de graves y gire el control de volumen de su receptor a 3/4.
- Ajuste el control de ganancia en el sentido de las agujas del reloj, escuchando atentamente la salida de graves. Si escuchas distorsión, gire el control de ganancia en el sentido contrario a las agujas del reloj para disminuir la ganancia.

2. AÑADIR BASS BOOST

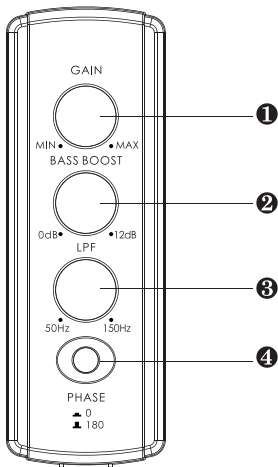
Ajuste el control de refuerzo de graves en el sentido de las agujas del reloj o en el sentido contrario a las agujas del reloj según sus gustos. Puede agregar hasta +12 dB de refuerzo de baja frecuencia.

3. AJUSTE DE CROSSOVER

Ajuste el control de crossover girando el dial del filtro de paso bajo hasta que reproduzca solo frecuencias bajas, no debe escuchar elementos como voces provenientes de el altavoz de graves.

4. AJUSTE DE LA FASE DEL SUBWOOFER

El botón de fase le permite elegir la configuración de 0° u 180° que proporcione la salida de graves con mayor claridad. Presione el botón para elegir 180° y vuélvalo a presionar para elegir 0°.



Nombre:

Domicilio:

Producto:

Fecha de compra:

El producto que usted ha adquirido, cuenta con una garantía de 3 meses por defectos de fabricación, a partir de la fecha de adquisición otorgada por: _____

CONDICIONES

1.- Esta garantía tendrá validez solamente cuando se presente con la factura o comprobante de compra, junto con el producto defectuoso y su póliza de garantía debidamente llenada. La empresa se reserva el derecho a no ofrecer el servicio de garantía gratuito si no se presentan los documentos indicados.

2.- La empresa se compromete a reparar el producto o cambiar las piezas y componentes defectuosos que se llegaran a requerir, sin ningún cargo para el consumidor, incluyendo la mano de obra, siempre y cuando la falla sea atribuible a algún defecto de fabricación.

3.- El tiempo de reparación en ningún caso será mayor a 30 días hábiles contados a partir de la fecha de recepción del producto en cualquiera de los sitios donde pueda hacerse efectiva la garantía.

4.- Esta garantía no cubre los gastos de transporte ni los riesgos derivados del transporte de su producto desde el lugar de origen hasta el centro de reparación, ni del centro de reparación hasta el lugar de origen.

5.- Esta garantía tiene una vigencia de 3 meses a partir de la fecha de compra

ESTA GARANTIA NO SERA VALIDA EN LOS SIGUIENTES CASOS:

- 1.- Cuando el producto ha sido utilizado en condiciones distintas a las normales.
- 2.- Cuando el producto no se haya utilizado de acuerdo al instructivo de que se acompaña el producto adquirido.
- 3.- Cuando el producto ha sido alterado o reparado por personas ajenas.

ATENCION A CLIENTES:
(TODA LA REPUBLICA MEXICANA)

